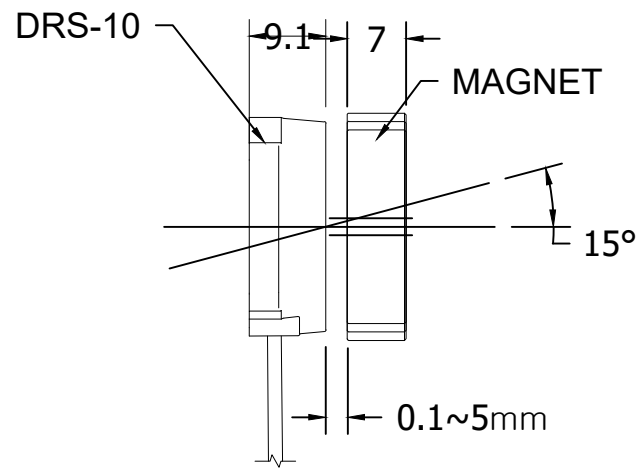
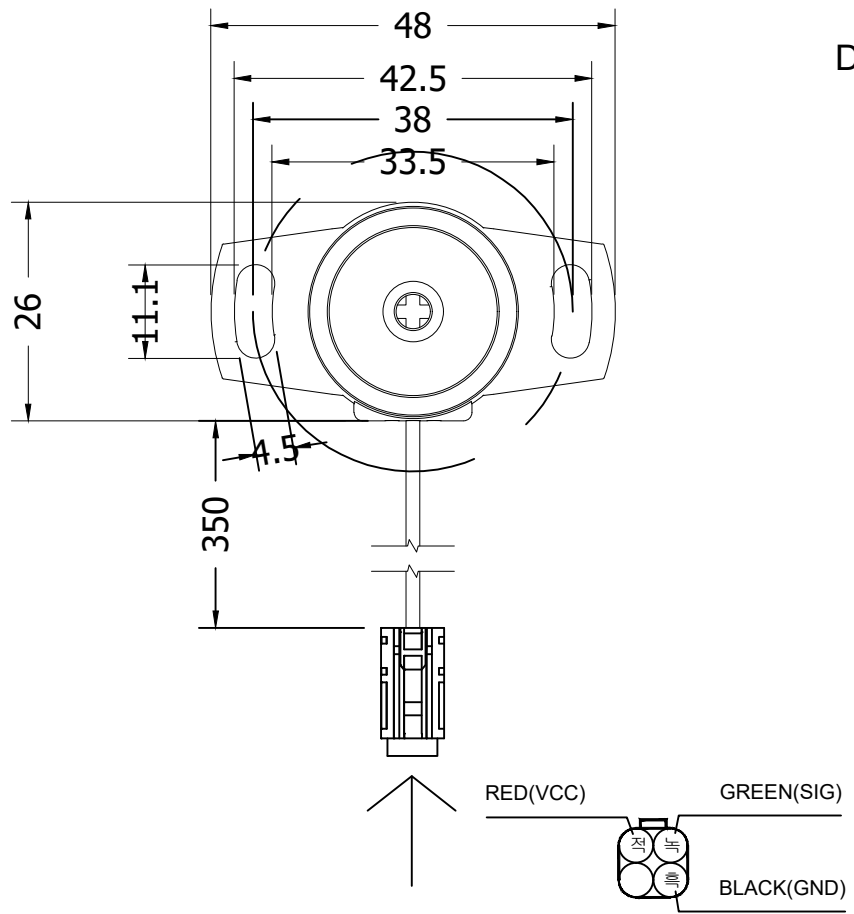


수 정 내 용				
부호	내	용	수정자	승인자
				년 월 일



마그넷 유효거리

대체가능재질	품번	품명	수량	규격	도번
	부 품 명 록				
공통공차 소수 1/100 ±0.1	년월일	2018.06.12			
재질	증인부서	연구소	도명		
열처리	검도	송인 김현중	DWS-10_외형도		
보호피막처리	재도	검도 강대환			
	실계 감승환	사도			
	작성부서	연구소	도면크기	도번	
	척도 1/1	단위 mm	종량 g	A3	
	1	장종	1	번째	