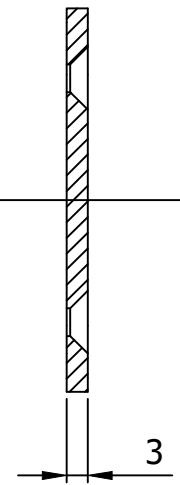
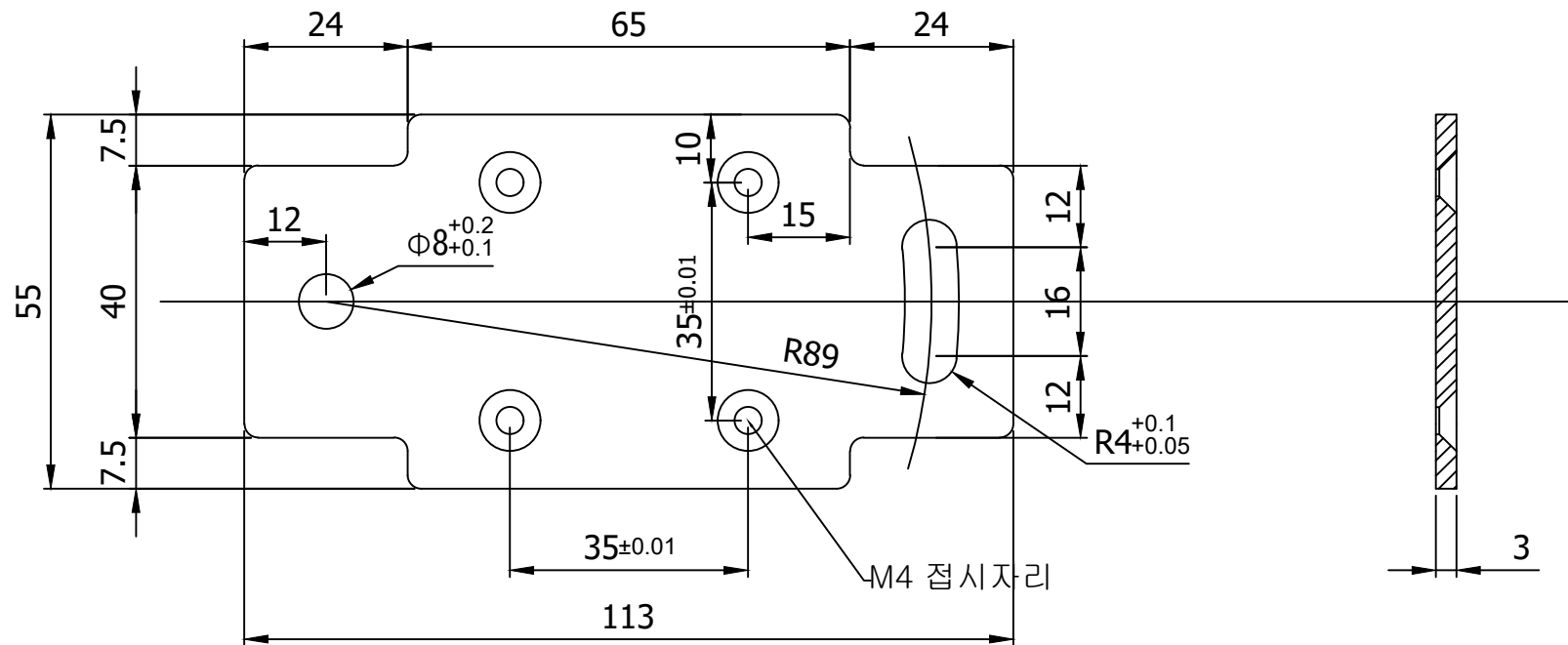
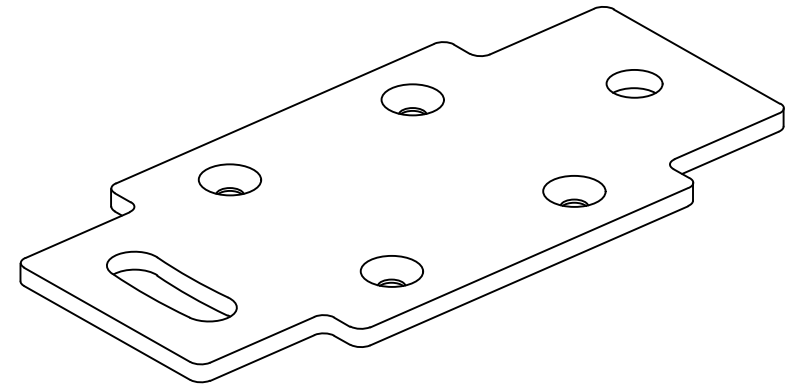


도번

수정내용				
부호	내용	수정자	승인자	년 월 일



NOTES

1. 지시없는 공차는 공통공차 참조할 것.
2. 날카로운 모서리 및 BURRS 제거할 것.

대체가능재질	품번	품명	수량	부품번호	도번
공통공차 소수 ± 0.1	년월일	2016.02.19	주식회사 다스		
	증인부서	연구소	도명		
재질	검도	승인 강대현	큐브 브라켓		
	재도	검도 김현철			
열처리	설계	김승환 사도			
	작성부서	연구소	도면크기		
보호피막처리	척도	1/1 단위 mm	종량	g	도번
					A3
					1 장중 1 번째